

屋根軒先落雪防止装置

ゆきもちくん 

特許登録(特許 第3517658号)(特許 第3606320号)

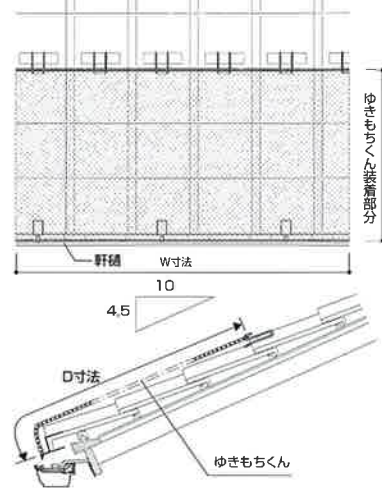
平成29年1月改訂

# ゆきもちくん

【ゆきもちくん】は軒先から直近の雪止め瓦(雪止め金具)までの間に金網を取り付け摩擦をつくり、屋根に積もった雪を落ちにくくする製品です。和瓦などの凹凸のある屋根材に効果的です。  
 ※本製品は軒先の雪止めです。屋根棟方向から押し出される雪には別途対策が必要です。



(和瓦用) 標準施工図



W寸法(mm)	D寸法(mm)	重量(kg)
2000 (±30)	600	4.3
	700	4.9
	800	5.5
	900	6.1
	1000	6.7
1000 (±30)	600	2.2
	700	2.5
	800	2.8
	900	3.1
	1000	3.4

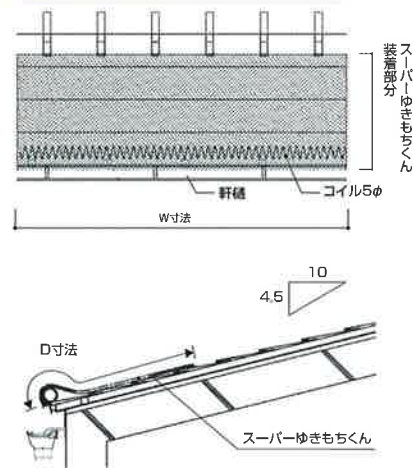
※取付方法は屋根により異なります。詳しくはホームページの取扱説明書をご参照下さい。

# スーパーゆきもちくん

【スーパーゆきもちくん】は【ゆきもちくん】の下にコイルを設置することにより屋根材と金網との間に間隙をつくり雪を食い込みやすくした製品です。平板瓦、スレート、鋼板等の凹凸のない屋根材に最適です。  
 ※本製品は軒先の雪止めです。屋根棟方向から押し出される雪には別途対策が必要です。



(鋼板横置き用) 標準施工図



W寸法(mm)	D寸法(mm)	重量(kg)
2000 (±30)	600	5.2
	700	5.8
	800	6.4
	900	7.0
	1000	7.6
1000 (±30)	600	2.6
	700	2.9
	800	3.2
	900	3.5
	1000	3.8

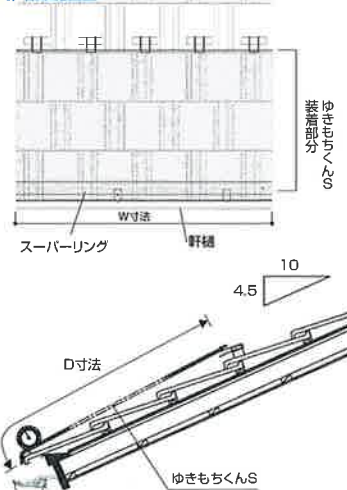
※コイルを下に入れることによりネットが浮き上がるので、設置した際の製品の働き長さは表示のD寸法より約70mm程度短くなります。  
 ※取付方法は屋根により異なります。詳しくはホームページの取扱説明書をご参照下さい。

# ゆきもちくんS

【ゆきもちくんS】は【ゆきもちくん】の上に【スーパーリング】を編み込み突起をつくることにより押しされてきた雪を食い止め落ちにくくする製品です。比較的勾配の急な屋根の軒先に効果的です。落雪の状況に合わせてφ90、140、200の三種類からお選びいただけます。※本製品は軒先の雪止めです。屋根棟方向から押し出される雪には別途対策が必要です。



(平板互用) 標準施工図



	W寸法(mm)	D寸法(mm)	重量(kg)
2000 (±30)	(mm)φ90	600	7.0
		700	7.6
		800	8.2
		900	8.8
		1000	9.4
1000 (±30)	(mm)φ140	600	3.5
		700	3.8
		800	4.1
		900	4.4
		1000	4.7
2000 (±30)	(mm)φ200	600	9.1
		700	9.7
		800	10.3
		900	10.9
		1000	11.5
2000 (±30)	(mm)φ90	600	10.6
		700	11.2
		800	11.8
		900	12.4
		1000	13.0

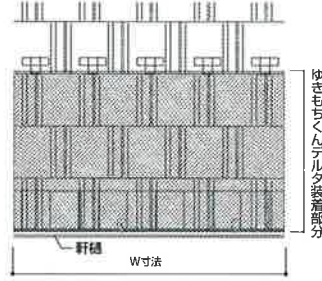
※取付方法は屋根により異なります。詳しくはホームページの取扱説明書をご参照下さい。

# ゆきもちくんデルタ

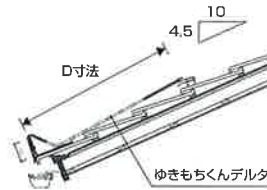
【ゆきもちくんデルタ】は屋根の傾斜に対して垂直な立ち上りを軒先に設けることにより雪止め効果の向上を図りつつ、製品上に積もった雪を軒樋に落ちにくくするよう配慮した製品です。  
※本製品は軒先の雪止めです。屋根棟方向から押し出される雪には別途対策が必要です。



(平板瓦用) 標準施工図



W寸法(mm)	D寸法 (mm)	重量 (kg)
2000 (±30)	600	7.9
	700	8.5
	800	9.1
	900	9.7
	1000	10.3
1000 (±30)	600	4.0
	700	4.3
	800	4.6
	900	4.9
	1000	5.2



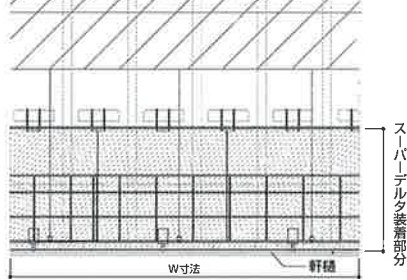
※取付方法は屋根により異なります。詳しくはホームページの取扱説明書をご参照下さい。

# スーパーデルタ

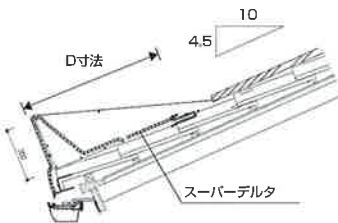
【スーパーデルタ】は一般的なソーラーパネルより高さのある200mmの立ち上りを軒先に設けることによりソーラーパネルからの滑雪を食い止め落ちにくくする製品です。※本製品は軒先の雪止めです。屋根棟方向から押し出される雪には別途対策が必要です。※設置条件によっては取り付けられない場合や十分な効果が得られない場合がありますので予めご相談ください。



(平板瓦用) 標準施工図



W寸法(mm)	D寸法 (mm)	重量 (kg)
2000 (±30)	270	10.8
	400	11.6
	500	12.2
	600	12.8
1000 (±30)	270	5.4
	400	5.8
	500	6.1
	600	6.4



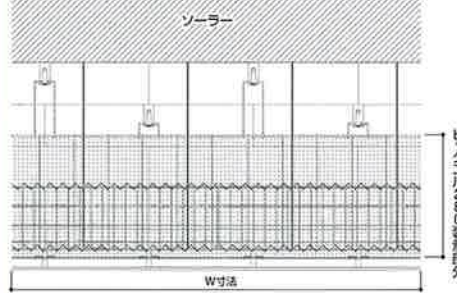
※多雪地域、急勾配屋根、流れの長い屋根への取付けはご遠慮ください。  
※本製品を取付けることにより太陽光パネル自体の製品保証が受けられなくなる場合がありますので、ご注意ください。  
※ソーラーパネルの面積、屋根勾配、積雪量により落雪防止効果は異なります。  
※取付方法は屋根により異なります。詳しくはホームページの取扱説明書をご参照下さい。

# ビッグエル280

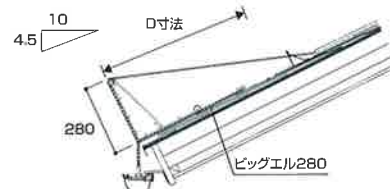
【ビッグエル 280】はソーラーパネルが設置されている屋根からの落雪を防止する製品です。軒先の立ち上り部分が 280 mmと当社製品中最も高くソーラーパネルからの滑雪を受け止め落雪を防ぎます。※本製品は軒先の雪止めです。屋根棟方向から押し出される雪には別途対策が必要です。※設置条件によっては取り付けられない場合や十分な効果が得られない場合がありますので予めご相談ください。



(平板瓦用) 標準施工図



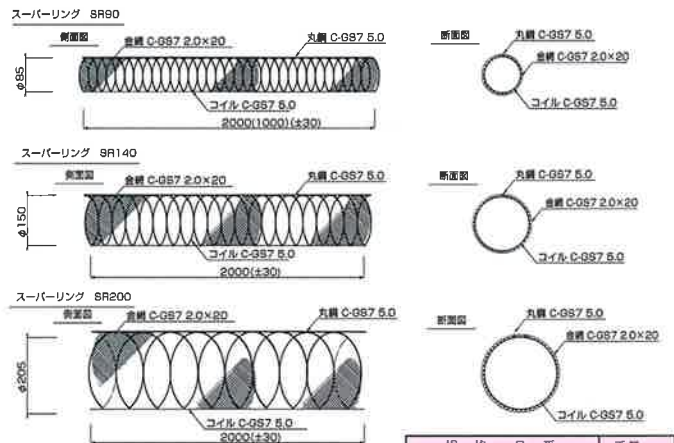
W寸法(mm)	D寸法 (mm)	重量 (kg)
2000 (±30)	270	10.8
	400	11.6
	500	12.2
	600	12.8
1000 (±30)	270	5.4
	400	5.8
	500	6.1
	600	6.4



※多雪地域、急勾配屋根、流れの長い屋根への取付けはご遠慮ください。  
※本製品を取付けることにより太陽光パネル自体の製品保証が受けられなくなる場合がありますので、ご注意ください。  
※ソーラーパネルの面積、屋根勾配、積雪量により落雪防止効果は異なります。  
※取付方法は屋根により異なります。詳しくはホームページの取扱説明書をご参照下さい。

# スーパーリング

【スーパーリング】は屋根中段に設置し、屋根全体に積もった雪が軒先に向かって一度に押し出すのを防止する製品です。【スーパーリング】単独での使用も可能ですが、【ゆきもちくん】シリーズ（軒先の雪止め）と併用することでより強力な雪止め効果を発揮します。

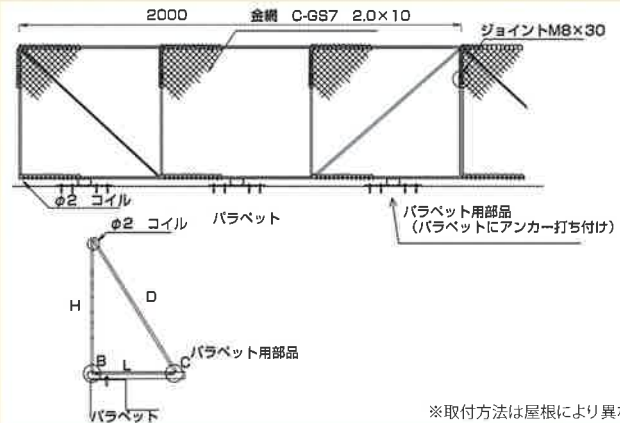


※取付方法は屋根により異なります。  
詳しくはホームページの取扱説明書をご参照下さい。

規格・品番	重量 (kg)
SR90-2000 L=2000	2.8
SR90-1000 L=1000	1.4
SR140-2000 L=2000	5.1
SR200-2000 L=2000	7.2

# コーニスカット

【コーニスカット】は勾配のない平らな屋根にできる雪庇（風により雪が軒先を巻き込む現象）を防止する製品です。※勾配屋根には使用できません。※設置条件によっては取り付けられない場合や十分な効果が得られない場合がありますので予めご相談ください。



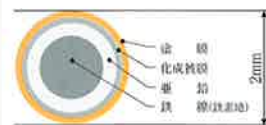
※取付方法は屋根により異なります。

## ゆきもちくん 各種お取付けの際の注意点

1. 本製品の取付工事にあたっては関係法令を遵守し安全な施工を心掛けてください。
2. 本製品は、既設の雪止め瓦若しくは雪止め金具がなければ取付けることはできません。
3. 本製品の各種上部取付部品は取付箇所（雪止め瓦若しくは雪止め金具）の寸法・形状等によっては取付けられない場合がありますので事前に確認してください。
4. 本製品の上部取付部品は桁方向に303mm以下、下部取付部品は桁方向に606mm（多雪地域の場合には303mm）以下のピッチで取付けてください。
5. 太陽光パネル取付部分の強度、取付ける屋根の勾配、屋根の流れの長さ、屋根材（雪止め瓦、雪止め金具等を含む）の状態及び予想積雪量等の必要事項を事前に調査確認し、それらに基づき製品重量及び積雪荷重等に対して十分な強度のある取付箇所を取付けてください。取付箇所十分な強度がない場合、積雪荷重に耐えきれず製品及び屋根材ごと落下する可能性があります。
6. 本製品は軒先から直近の雪止め瓦若しくは雪止め金具までの間（270～1000mm）に積もった雪を「落ちにくくする」ためのものです。それより上部に積もった雪には別途雪止めを行ってください。それらが行われない場合には屋根全体の積雪荷重に耐えきれず本製品及び屋根材ごと落下する可能性があります。
7. 本製品を急勾配屋根に取付けた場合には十分な雪止め効果を得ることができない場合があります。設置状況、気象状況等によっては本製品及び屋根材ごと落下する可能性があります。特に急勾配太陽光パネル設置屋根へ取付けた場合には、落雪や本製品及び屋根材ごと落下する可能性が高く非常に危険ですので絶対におやめください。
8. 指定された箇所以外の分解・改造は絶対に行わないでください。また、取扱説明書記載の標準取付方法を遵守してください。事前調査の結果、標準取付方法では製品落下等の危険性があると判断される場合には、施工者様の判断のもと、必ず必要とされる

9. 補強を行ってください。取扱説明書記載の標準取付方法によらない取付方法に関しては、施工者様の判断・責任のもとに行ってください。
10. 取付完了後には本製品及び取付部分の状態等の安全性を必ず確認してください。また、定期的に保守点検を行い、製品及び取付箇所の劣化や緩み等がないか確認してください。必要があれば即時補修・交換を行ってください。
11. 本製品には融雪機能がありませんので必ず雪下ろしを行ってください。雪下ろしの目安は取付箇所の強度や積雪量、雪比重等によって異なりますので、施工者様の判断のもとに適時雪下ろしを行ってください。本製品上に積雪があるにも関わらず雪下ろしを行わない場合には、取付箇所が積雪荷重等に耐えきれず、本製品及び屋根材ごと落下する可能性があります。
12. 本製品は100%落雪を防止するものではなく、あくまでも「落雪しにくくする」ためのものです。設置状況、気象状況等によっては落雪する可能性もありますので、本製品上に積雪がある場合には、その下は大変危険ですので絶対に立ち入らないようにしてください。
13. 本製品は屋根軒先用落雪防止装置です。雪庇、氷柱、スガモレ等の発生を防止するものではありません。
14. 本製品は亜鉛メッキ製品です。異種金属屋根（ステンレス、銅等）に取付けた場合にはご注意ください。
15. 本製品は低層建物向けです。
16. 本製品の取付工事は必ず専門の屋根工事業者様が行ってください。
17. 不適切な取付方法、取付箇所構造上の強度不足、本製品の経年劣化、気象状況、その他本製品を取付けたことによる生じた全ての事由に起因する損害・事故について弊社は一切の責任を負いません。また、本製品からの落雪による損害・事故についても弊社は一切の責任を負いません。
18. 本書記載内容に関しては予告なしに変更する場合がありますので、予めご了承ください。
19. 「ゆきもちくん」シリーズは全種類受注生産品です。

## ゆきもちくん 専用線



ステンレス線のような光の反射をなくし、しかも防錆性を維持する強力な亜鉛メッキ線に、自動車塗装にまけない焼付塗装を施した完璧な線材です。

## ゆきもちくんシリーズ 各種部品 耐用年数

試験地域	平均腐食速度	算出耐用年数(年)
田園地帯 (岐阜県守野市地帯)	4.5 g/m <sup>2</sup> /年	80 [年]
都市工業地帯 (神奈川県横浜市中区地帯)	9.3 g/m <sup>2</sup> /年	38 [年]
海岸地帯 (兵庫県淡路市西町地帯)	11.1 g/m <sup>2</sup> /年	32 [年]

### 耐用年数計算方法

$$\text{耐用年数} = \frac{\text{亜鉛付着量 [400g/m}^2\text{]}}{\text{腐食速度 [g/m}^2\text{/年]}} \times 0.9$$

上記の平均腐食速度は社団法人日本亜鉛鍍金協会による5年間（1992年～1997年）の大気暴露試験結果から計算した数値です。算出は上記の計算方式によりおこないます。

※参考値です。耐用年数は使用状況により異なりますので上記の限りではありません。



※「ゆきもちくんS-200」「スーパーリングSR200」はブラックのみ。  
※「ゆきもちくんアルタ」「スーパーデルタ」「ビッグエル280」の中枠L型メッシュはブラックのみ。周囲のネットは5色から選択可。

## ■ 実証例

設置前 落雪している状態



設置  
外観を損ないません



設置後  
落雪していません



設置比較写真



スーパーリングは目立ちません



## ■ 設置例

